

PLAST KAMPAGNEN

Mouldshop er stolte af at kunne præsentere et bredt og stærkt sortiment inden for periferi udstyr til plastindustrien!



Phoenix
indløbsrobot
fra kr.
24.995,00

Vores europæiske producenter lagerfører størstedelen af deres førsteklasses produkter.

Se mere på vores hjemmeside eller kontakt os, så vi sammen kan finde det rette udstyr til jer!

mouldshop

MOULDPRO AFKALKER STARTERSÆT

Mouldpro afkalkningspumpe med tilhørende rensesvesker sikrer en ren og effektiv køleproces. Ændringer i rensesvæskens farve og/eller pH-værdi indikerer aftagende effekt af rensesvæskens.

Sættet indeholder:

- ➔ Pumpe med automatisk retningsstyring af flow (15 eller 24 liter tank)
- ➔ Remover Plus rensesveske
- ➔ Neutraliseringspulver til opblanding
- ➔ Gummihandsker
- ➔ pH-papir.



Varenr.	Tank kapacitet	Kampagnepris DKK
DP15ASK	15 liter	7.999,00
DP30ASK	24 liter	9.299,00

Bestil på mouldshop.dk



DIGITAL ALL-IN-ONE FLOW REGULATOR

Udskift dit vandbatteri til et digital Flosense 3.0 system med samme placering på maskinen.

Avancerede sensorteknologi sikrer real-time målinger på flow, temperatur og tryk og kan optimere processen og reducere cyklostiden.

Flosense er ikke blot en opgradering – det er en revolution inden for præcision, effektivitet og kontrol til din støbeproces

- ➔ Overvågning af flow, temperatur og tryk fra 4 til 48 zoner
- ➔ Kompakt og korrosionsbestandigt design med lang levetid
- ➔ Større flowkapacitet end traditionelle vandbatterier
- ➔ Kommunikation via VNC samt OPC/UA
- ➔ Temperaturbestandig op til 120°C vand



Varenr.	Flow kapacitet	Zoner	Kampagnepris DKK
FFRM4-2-40	2-40 l/min	4	18.348,00
FFRM6-2-40	2-40 l/min	6	21.129,00
FFRM8-2-40	2-40 l/min	8	23.737,00
FFRM10-2-40	2-40 l/min	10	26.954,00
FFRM12-2-40	2-40 l/min	12	29.775,00

Bestil på mouldshop.dk



PÅLIDELIG TEMPERATURSTYRING

Smart Basic er en kompakt og økonomisk temperaturstyring, der leverer høj ydeevne og pålidelig drift til standardapplikationer. Med en maksimal temperatur på 90 °C, pumpeydelse på 60 l/min og enten 3 eller 6 kW varmekraft, sikrer den effektiv varmestyring:

- ➔ Kompakt, robust og brugervenlig
- ➔ Fremstillet af kvalitetskomponenter fra Europa
- ➔ Fremragende pris/kvalitet-forhold og korte leveringstider

Udstyret med komponenter fra velrenommerede producenter som SIGMATEK, SPECK, ABB, RICA & SWEP, garanterer Smart Basic både driftssikkerhed og lang levetid.

Varmekraft(kW)	3/6
Kølekraft(kW)	40
Tank kapacitet (l)	8
Max. Flow (l/min.)	60
Max. Tryk (bar)	3,8



Varenr.	Tank kapacitet	Kampagnepris DKK
MARS-SMART-BASIC	8 L	12.599,00

Bestil på mouldshop.dk



HØJT YDENDE TEMPERATURSTYRING

Smart 4 W18 TS er en avanceret enhed, designet til krævende industrielle applikationer, hvor der stilles høje krav til præcision, ydelse og driftssikkerhed.

Denne model kombinerer en kraftig varmekapacitet med en højtydende Speck T2001-pumpe og intelligent Sigmatek styring, hvilket sikrer optimal kontrol, energieffektivitet og lang levetid.

Med sin effektive varmeveksling, høje flowkapacitet, og fleksible køleydelse er Smart 4 W18 TS ideel til større forme, komplekse kølekredse og procesanlæg, der kræver stabil temperaturstyring.

Smart 4 W18 TS er den oplagte løsning til virksomheder, der ønsker en kraftfuld, fleksibel og intelligent temperaturstyring med fokus på ydeevne, holdbarhed og lavt energiforbrug.

Varmekraft(kW)	18
Kølekraft(kW)	235
Tank kapacitet (l)	35
Max. Flow (l/min.)	200
Max. Tryk (bar)	5,8



Varenr.	Tank kapacitet	Kampagnepris DKK
MARS-SMART4-W18-TS	35 L	57.999,00

Bestil på mouldshop.dk



NEW OMAP VAKUUMSUGER

Kraftige vakuumsugere fra italienske NEW Omap

- ➔ Tilslutning til 230V
- ➔ Udført i rustfrit stål
- ➔ Kontrolboks til styring af sugesinterval og blandingsventil
- ➔ Høj motoreffekt giver unik sugeeve

KAMPAGNEPRIS FRA

6.200⁰⁰

VARENUMMER: OMAP-AM04



Varenr.	Kapacitet	Motor	Kampagnepris DKK
OMAP-AM04	60 kg/t	850 W	6.200,00
OMAP-AM05	110 kg/t	1.100 W	7.100,00
OMAP-AM10	180 kg/t	1.100 W	7.900,00



Bestil på mouldshop.dk

MATERIALEBEHOLDER

NewOmap er en virksomhed som har forkælet plastbranchen med lækkerit periferudstyr i mange år. De har fokus på høj kvalitet samt pålidelighed, og har med deres kompetente medarbejdere gjort NewOmap til en af branchen førende indenfor materiale håndtering.

NewOmaps materialebeholdere fås både i rustfrit stål eller malet. De leveres med letløbende hjul hvilket sikrer en nem transport rundt i produktionshallen.

CT-Series
har topdæksel med åbning til sonde.

CS-Serien
har udløbssluse i bunden, sugesondeholder og låg.



Varenr.	Kapacitet	Kampagnepris DKK
OMAP-CT80	80 dm ³	5.199,00
OMAP-CT180	180 dm ³	7.999,00
OMAP-CT230	230 dm ³	9.499,00
OMAP-CS210	210 dm ³	10.449,00
OMAP-CS500	500 dm ³	15.449,00



Bestil på mouldshop.dk

NEW OMAP HONEYCOMB ROTORTØRRER

Optimal tørring med Honeycomb Rotor-tørrer fra NEW Omap. Markedets mest energibesparende tørreproces.

- ➔ Plug'n'dry tørring
- ➔ Kræver hverken tilslutning af vand eller luft
- ➔ Tilslutning til 230V
- ➔ Inklusiv trolley
- ➔ Automatisk regulering af tørreeffekt i forhold til materialeforbrug
- ➔ Luftgennemstrømning fra 15 – 30 m³/t
- ➔ Volumen i tørretragt fra 50 – 100 liter
- ➔ Tørretemperatur: 70 – 140°C

KAMPAGNEPRIS FRA

44.999⁰⁰

Prisen er gældende så længe lager haves, derefter listepri.



Varenr.	Volumen	Kampagnepris DKK
OMAP-WDC20MT-50	50 l	44.999,00
OMAP-WDC30MT-100	100 l	49.999,00



Bestil på mouldshop.dk

FERLIN FGB-SERIEN

Ferlin – Præcision og brugervenlighed i verdensklasse Ferlin er førende inden for gravimetrisk blander og er kendt for at producere nogle af branchens mest præcise og brugervenlige enheder.

Ferlin FGB 25 er en stor gravimetrisk blander, designet til både maskinmontering og brug på trolley. Den har en kapacitet på op til 3210 kg/t afhængigt af komponenterne. Vejecelle, mixer og batch-kamre kan nemt afmonteres, hvilket giver optimale betingelser for effektiv rengøring.

Specifikationer:

- ➔ Op til 8 komponenter
- ➔ Batchvægt: 25 kg
- ➔ Meget præcis dosering med en tolerance på +/- 0,01 g
- ➔ Let rengøring
- ➔ Kan monteres direkte på maskine eller trolley (tilkøb)



Varenr.	Komponenter	Kapacitet	Kampagnepris DKK
FER-FGB25-2	2	3210 kg/t	169.999,00
FER-FGB25-3	3	2800 kg/t	179.999,00
FER-FGB25-4	4	2725 kg/t	189.999,00
FER-FGB25-5	5	2300 kg/t	199.999,00
FER-FGB25-6	6	2100 kg/t	211.999,00
FER-FGB25-7	7	1950 kg/t	221.999,00
FER-FGB25-8	8	1800 kg/t	231.999,00

Bestil på mouldshop.dk

FERLIN MECS-SERIEN

Gravimetrisk materialedosering

Ferlin MECS-serien er en lille gravimetrisk blander, der er designet til maskinmontering, men kan også monteres på trolley. Den har en kapacitet på 50 – 60 kg/t afhængig af antal komponenter. Vejecelle, mixer og batch-kamre kan nemt afmonteres og giver derfor optimale betingelser for hurtig og effektiv rengøring.

Trolley/stativ medfølger ikke, men kan tilkøbes. Håndholdt controller skal ligeledes tilkøbes, hvis man ikke i forvejen har. Kontakt os for mere info.



Varenr.	Antal kamre	Kapacitet	Kampagnepris DKK
FER-MECS0/2	2	130 kg/t	55.399,00
FER-MECS0/3	3	120 kg/t	59.499,00
FER-MECS0/4	4	110 kg/t	63.599,00

Bestil på mouldshop.dk

FERLIN ONE

Præcis dosering til plastproduktion

Ferlin One er en avanceret og brugervenlig doseringsenhed udviklet til præcis og pålidelig dosering af letflydende plastgranulat i industrielle termoplastprocesser.

Med sit intuitive betjeningspanel, fleksible tilslutninger og intelligente overvågning sikrer Ferlin One ensartet kvalitet i din produktion.

- ➔ Høj doseringsnøjagtighed og stabilitet – optimeret til moderne plastproduktion
- ➔ Nem betjening via touchskærm med hjælp-funktion og opskriftsstyring
- ➔ Automatiske alarmer og sikkerhedssystemer øger driftssikkerheden
- ➔ Let vedligeholdelse og rengøring med enkel adgang til alle komponenter
- ➔ Kompakt design med fleksible elektriske og pneumatiske tilslutninger

KAMPAGNEPRIS
29.999⁰⁰

VARENUMMER: FER-F1CPS.0001

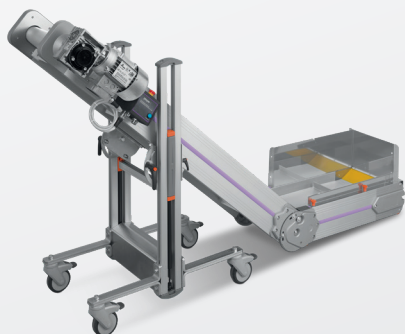


Bestil på mouldshop.dk

ROMATOMOVE KNÆKBÅND

Check serien fra RomaToMove

- ➔ Stærk ramme af anodiseret aluminium
- ➔ PU bånd med 30 mm høje medbringere (400 mm mellemrum)
- ➔ Solid bånd der er temperatur Resistant fra -10 °C til 90 °C
- ➔ Standard motor hastighed 3 m/min
- ➔ Justerbar vinkel fra 25° til 50°
- ➔ Alle vores bånd kan laves på mål for en marginal merpris.
- ➔ Kontakt os gerne, så hjælper vi med at finde det rette transportbånd!



Varenr.	Bredde x Længde	Højde	Kampagnepris DKK
ROMA-Check.0.EV	140 x 1500 mm	550-1100 mm	17.799,00
ROMA-Check.1.EV	240 x 1500 mm	550-1100 mm	18.999,00
ROMA-Check.2.EV	340 x 1800 mm	650-1250 mm	20.299,00
ROMA-Check.3.EV	440 x 2000 mm	750-1450 mm	21.599,00
ROMA-Check.4.EV	540 x 2000 mm	750-1450 mm	23.999,00

Bestil på mouldshop.dk

SEPARATORER FRA ROMATOMOVE



BR-modellen er af 24 PVC-ruller der kan justeres fra 50 mm til 800 mm i diameter.

BP-Modellen er med 255 rør huller.

Ens for begge:

- ➔ Separator med perforeret roterende tromle i rustfrit stål
- ➔ Tromleseparat komplet med inverter: justerbart hastighedsområde fra 4 til 20 omdrejninger/ minut
- ➔ Motorspænding: 220V/50Hz, enfaset
- ➔ Separator stående på roterende hjul Ø 100 mm komplet med bremse
- ➔ Justerbar i højden
- ➔ Ind- og udløbstragt i rustfrit stål

Varenr.	Kampagnepris DKK
ROMA-BR	38.499,00
ROMA-BP	36.599,00

Bestil på mouldshop.dk